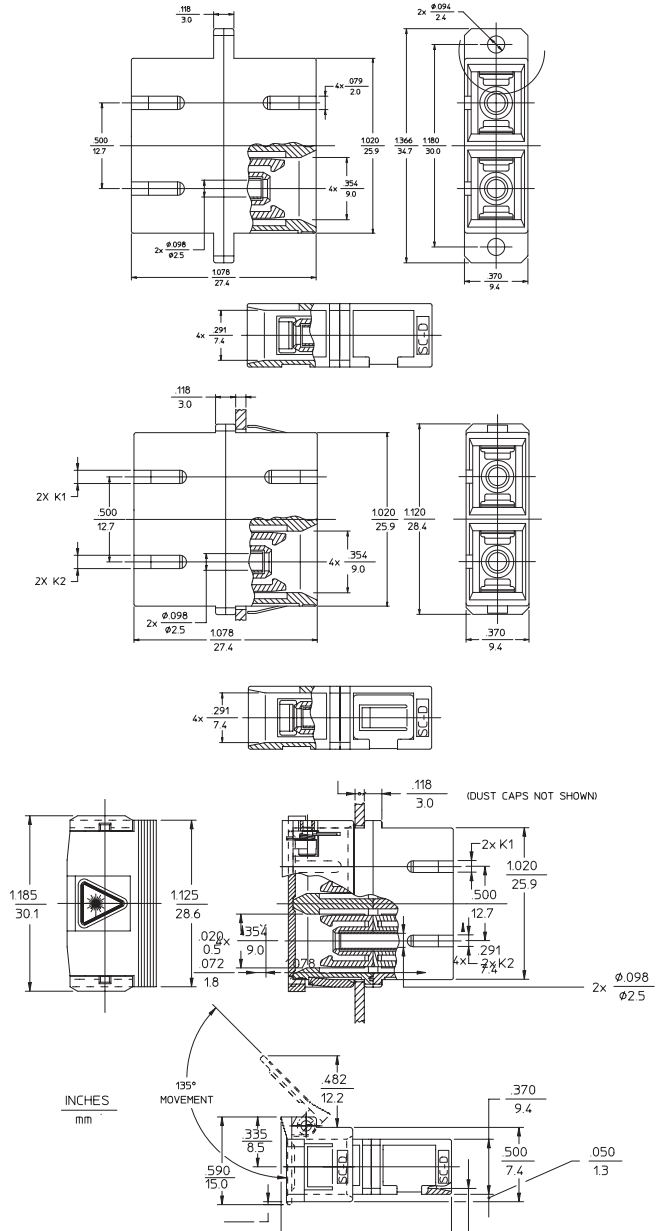


**主要特点和优点**

单模和多模双工 SC 适配器采用卡接安装方式或齐平安装方式，是为支持 TIA/EIA 商用大楼通信布线标准而设计的。适配器还带有卡接式防尘盖，可以防止有害的光辐射。

- 采用标准 NTT-SC 和 Bellcore 326 连接器
- 符合 TIA/EIA 568-B.3 和 IEC 874-109 标准
- 分成单模和多模
- 多种颜色 - 单模(蓝色), 多模(象牙色)
- 独特的带防尘盖特点, 防止有害的光辐射, 在用户要求时提供
- 可以单独购买带防尘盖的适配器



**订货信息**

单模	多模	说明
86166-0000A	-	SC/SC 双工, 氧化锆对准套管, 齐平安装
86166-0100	-	SC/SC 双工, 氧化锆对准套管, 卡接安装
-	86167-0010A	SC/SC 双工, 磷青铜对准套管, 齐平安装
-	86167-0110	SC/SC 双工, 磷青铜对准套管, 卡接安装
86166-0500A	-	SC/SC 双工, 氧化锆对准套管, 齐平安装 - 带防尘盖
86166-0600	-	SC/SC 双工, 氧化锆对准套管, 卡接安装 - 带防尘盖
-	86167-0510A	SC/SC 双工, 磷青铜对准套管, 齐平安装 - 带防尘盖
-	86167-0610	SC/SC 双工, 磷青铜对准套管, 卡接安装 - 带防尘盖
86166-0650	-	SC/APC - SC/APC 氧化锆对准套管, 卡接安装 (绿色)
86166-0550A	-	SC/APC - SC/APC 氧化锆对准套管, 齐平安装 (绿色)

订货编号	说明
86166-0200	双工 SC 适配器防尘盖 - 蓝色
86166-0210	双工 SC 适配器防尘盖 - 象牙色

Molex 企业布线网络部 - 大中华办事处