

主要特点与技术规范



主要特点和优点

PowerCat 超五类 DataGate Plus 插座是为保持干净安全的连接而设计的。RJ-45 插座带有“弹簧支撑的”专利防尘盖，防止尘土和杂质进入防尘盖，提供触觉反馈，如果跳线插入不当，弹簧支撑的防尘盖会弹出跳线。用户只需一只手就可以插入和拔出跳线。

DataGate Plus 内置防尘盖插座采用 IDC V 形专利触发点，在端接时会伸缩，而不会疲劳。DataGate Plus 内置防尘盖插座是为用于广泛的 Molex 企业布线网络部的产品中而设计的。

- 弹簧支撑的专利防尘盖：
 - 防止接插不当
 - 防止尘土和杂质进入
- IDC V 形专利触点，在端接时会伸缩，而不会疲劳
- 尖端 IDC 塔身，加快端接速度，增强电缆保持能力
- 双色码，支持 568 A/B 线序
- 可以使用业内标准压接工具端接
- 兼容 RJ-11 和 RJ-12
- 插座表面模制类别标识，可以选配端口标识图标

商用标准：

符合 TIA/EIA-568-B.2-1 元器件标准
 符合 FCC Subpart F 68.5 标准
 符合 IEC-603-7 标准
 符合 ISO 11801 Class E 标准
 经过 ETL 检验，符合六类器件标准
 正在进行的认证：UL-1863
 CSA

技术数据

机械特点

插座连接器

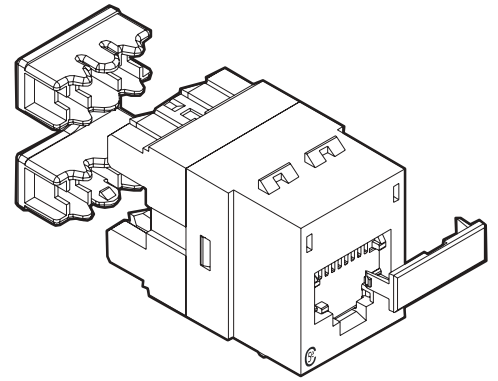
塑料外壳：聚碳酸酯，UL94V-0 级或同等级别
 工作寿命：最少重复插入 750 次
 触点原材料：磷青铜
 触点电镀：100 μm 镍上 50 μm 镀金
 触点压力：最小 100 克
 插头保持力：1.5 磅

IDC 连接器

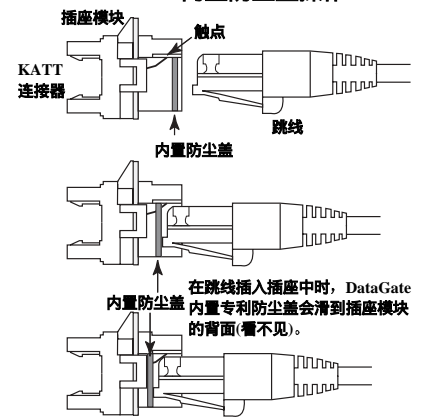
塑料外壳：聚碳酸酯，UL94V-0 级或同等级别
 工作寿命：最少重复端接 200 次
 触点原材料：铜合金
 IDC 触点电镀：镀锡 / 铅
 触点压力：最小 100 克
 线号：22-24 号实心线

电子特点

接口电阻：20 mΩ
 初始触点电阻：2.5 mΩ
 绝缘电阻：>100 MΩ
 外观尺寸(毫米)：23.9(高) x 17.8(宽) x 32.3(厚)
 发货重量：14 克



DataGate 内置防尘盖操作



订货信息

订货编号	说明
KSJ-0024-**	PowerCat 超五类 DataGate Plus 插座, 超五类 8W 568A/B
配件	
CSP-0021-**	空白 6 口耦合器图标 (每袋 10 个)
CSP-0022-**	数据 6 口耦合器图标 (每袋 10 个)
CSP-0023-**	语音 6 口耦合器图标 (每袋 10 个)

DataGate 颜色 - 用下面一种颜色代替部件编号中的(**):

01 = 乳白色 02 = 白色 04 = 黑色 05 = 电气象牙白色 08 = 浅灰色
 RD = 红色 BL = 蓝色 GR = 绿色 YL = 黄色 RG = 橙色 PP = 紫色



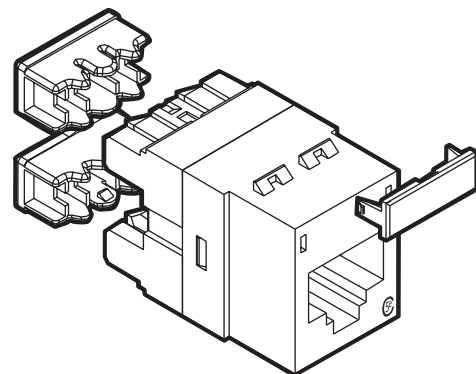
Molex 企业布线网络部 - 大中华办事处

北京: 010-6526 9628 上海: 021-5048 0889 广州: 020-8732 2479 深圳: 0755-2518 5819 成都: 028-8548 0464
 大连: 0411-367 7245 东莞: 0769-630 2328 香港: 0852-2637 3111 台湾: 0886-2620 2300

主要特点与技术规范



PowerCat™ 超五类 DataGate Plus™ 未 带防尘盖插座



主要特点和优点

PowerCat 超五类 DataGate Plus 未带防尘盖插座是为保持干净安全的连接而设计的。DataGate Plus 插座采用 IDC V 形专利触点，在端接时会伸缩，而不会疲劳。DataGate Plus 插座是为用于广泛的 Molex 企业布线网络部的产品中而设计的。

- 弹簧支撑的专利防尘盖：
 - 防止接插不当
 - 防止尘土和杂质进入
- IDC V 形专利触点，在端接时会伸缩，而不会疲劳
- 尖端 IDC 塔身，加快端接速度，增强电缆保持能力
- 双色码，支持 568 A/B 线序
- 可以使用业内标准压接工具端接
- 兼容 RJ-11 和 RJ-12
- 插座表面模制类别标识，可以选配端口标识图标

商用标准：

符合 TIA/EIA-568-B.2-1 元器件标准
符合 FCC Subpart F 68.5 标准
符合 IEC-603-7 标准
符合 ISO 11801 Class E 标准
经过 ETL 检验，符合六类器件标准
正在进行的认证：UL-1863
CSA

技术数据

机械特点

插座连接器

塑料外壳：聚碳酸酯，UL94V-0 级或同等级别
工作寿命：最少重复插入 750 次
触点原材料：磷青铜
触点电镀：100 μm 镍上 50 μm 镀金
触点压力：最小 100 克
插头保持力：1.5 磅

IDC 连接器

塑料外壳：聚碳酸酯，UL94V-0 级或同等级别
工作寿命：最少重复端接 200 次
触点原材料：铜合金
IDC 触点电镀：镀锡 / 铅
触点压力：最小 100 克
线号：22-24 号实心线

电子特点

接口电阻：20 mΩ
初始触点电阻：2.5 mΩ
绝缘电阻：>100 MΩ
外观尺寸(毫米)：23.9(高) x 17.8(宽) x 32.3(厚)
发货重量：14 克

订货信息

订货编号	说明
KSJ-0025-**	PowerCat 超五类 DataGate Plus 未带防尘盖插座, 超五类 8W 568A/B
配件	
CSP-00021-**	空白 6 口耦合器图标 (每袋 10 个)
CSP-00022-**	数据 6 口耦合器图标 (每袋 10 个)
CSP-00023-**	语音 6 口耦合器图标 (每袋 10 个)



DataGate 颜色 - 用下面一种颜色代替部件编号中的(**):

01 = 乳白色 02 = 白色 04 = 黑色 05 = 电气象牙白色 08 = 浅灰色
RD = 红色 BL = 蓝色 GR = 绿色 YL = 黄色 RG = 橙色 PP = 紫色

Molex 企业布线网络部 - 大中华办事处

北京: 010-6526 9628 上海: 021-5048 0889 广州: 020-8732 2479 深圳: 0755-2518 5819 成都: 028-8548 0464
大连: 0411-367 7245 东莞: 0769-630 2328 香港: 0852-2637 3111 台湾: 0886-2620 2300