



内置防尘盖插座方案

通用性与简便性的完美结合



**PREMISE
NETWORKS**

A Division of Molex

内置防尘盖 MOD-Clip 模块和彩色外框

只需一只手操作 真正实现了防尘盖的功效

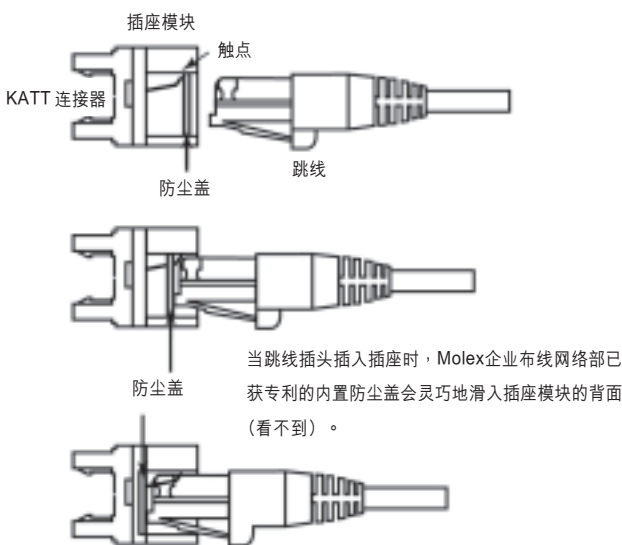
Molex企业布线网络部内置防尘盖的系列插座具有一个由弹簧承载的内置防尘盖，在插入和拔出跳线插头时，防尘盖可以自动缩进和弹出。传统的外置防尘盖插座通常都要求使用两只手才能同时打开防尘盖，并插入跳线，而 Molex 企业布线网络部内置防尘盖模块则只需要使用一只手即可完成插入跳线的操作，因此使用起来就象没有内置防尘盖的普通插座一样简便。

超高性能 面向未来的结构化布线系统

该解决方案提供了卓越的性能，为支持未来的高速网络协议提供了大量带宽，包括千兆以太网及速率在 1Gbps 以上的 ATM 网络。它超过了目前已经批准及草拟的业内标准所规定的性能水平。

外观紧凑 提供更高的密度

内置防尘盖的 MOD-Clip 模块外观紧凑（高 21 毫米 x 宽 21 毫米 x 厚 26 毫米），在每个工作站上实现了最大的密度。在一个标准尺寸的美式长方形墙上面板中，最多可以容纳6个插座；在一个配有防尘盖的标准尺寸的英式正方形墙上面板中，最多可以容纳4个插座。因此，其密度相当于传统插座的两倍。



LFM-00002-0*
内置防尘盖的 PowerCat MOD-Clip 模块 RJ45 568A

LFM-00001-0*
内置防尘盖的 PowerCat MOD-Clip 模块 RJ45 568B

用下列色码替换 MOD-Clip 模块中的 *

2	4	8
白色	黑色	浅灰色



你的可靠
资信传输
选择



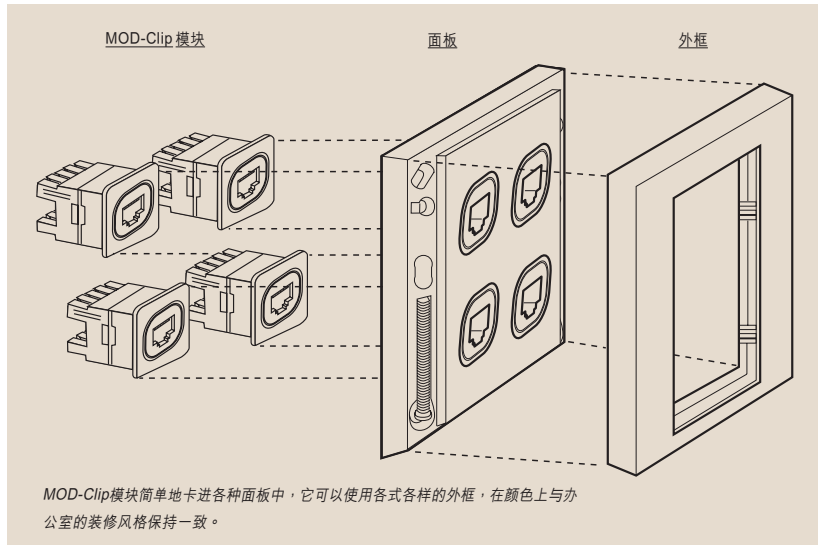
内置防尘盖的彩色 MOD-Clip 模块和墙上面板的颜色可以互相匹配，从而满足任何环境的装修风格。



订购英式正方形墙上面板时要求填写最多 6 个订购号码：一个英式墙上面板，加一个外框，加所需的 MOD-Clip 模块。



订购美式长方形墙上面板时要求填写最多 7 个订购号码：一个美式墙上面板，加所需的 MOD-Clip 模块。



用下列色码替换彩色外框中的 **

5	6	7	8	9
白色	黑色	红色	灰色	浅灰色
10	11	12	13	14
浅蓝色	浅乳白色	银灰色	浅黄色	湖绿色
15	16	17	18	19
葡萄红色	桃木纹	鸟眼木纹	红桃木纹	AJAX 灰白色大理石纹
20	21	22	23	24
绿玉色大理石纹	巴西黑色大理石纹	跃雨纹	幻紫纹	方格纹
25	26	27		
耀阳金色	银影色	镭金色		

英式正方形墙上面板

- WMC-0001-0***
单位面板
- WMC-0002-0***
双位面板
- WMC-0003-0***
三位面板
- WMC-0004-0***
四位面板
- WMC-000****
彩色外框

美式长方形墙上面板

- 95.C0052**
单位标准美式长方形 MOD-Clip 模块墙上面板 (白色)
- 95.C0062**
双位标准美式长方形 MOD-Clip 模块墙上面板 (白色)
- 95.C0072**
三位标准美式长方形 MOD-Clip 模块墙上面板 (白色)
- 95.C0082**
四位标准美式长方形 MOD-Clip 模块墙上面板 (白色)

用下列色码替换面板中的 *

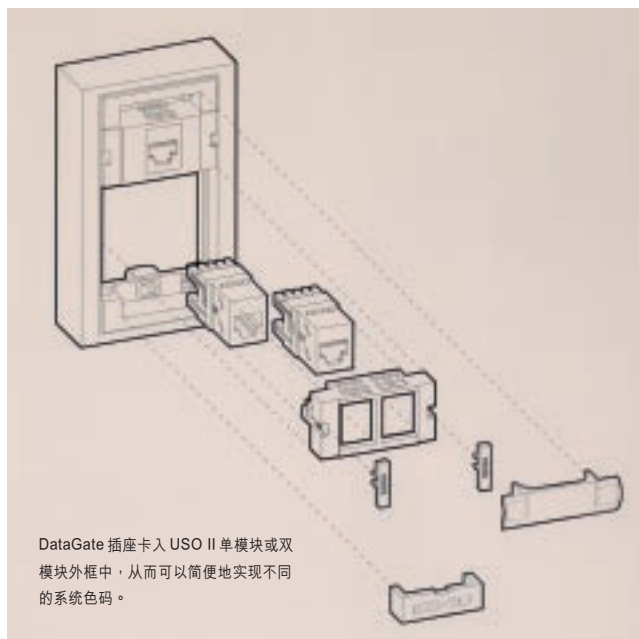
2	4
白色	黑色

USO II 模块和 DataGate 插座

USO II 混配模块实现了通用性和简便性的完美结合

USO II 模块可以针对任何情况度身定制办公室插座。每个模块容纳两个光纤或 UTP 连接器，光纤和 UTP 甚至可以混合在同一个墙上面板中。DataGate 插座卡入专用的 USO II 模块外框中，允许度身定制插座和现场改进插座。订购单位美标面板时要求填写最多4个订购号码：1个美标面板，加3个USO II 模块或空白模块。订购双位美标面板时要求填写最多7个订购号码：1个美标面板，加6个USO II 模块或空白模块。

USO II 模块可以使用各式 DataGate 插座和模块外框进行定制。



PowerCat 模块



MUS-00029-0*
PowerCat 单模块 8W 568B/A



MUS-00030-0*
PowerCat 双模块 8W 568B/A



MUS-00020-0*
PowerCat 单模块 8W 568B/A，
内置防尘盖



MUS-00021-0*
PowerCat 双模块 8W 568B/A，
内置防尘盖



你的可靠
资信传输
选择

DataGate 插座



KSJ-00004-**
PowerCat DataGate 插座 8W 568B/A

KSJ-00001-**
PowerCat DataGate 插座 8W 568B/A ,
内置防尘盖

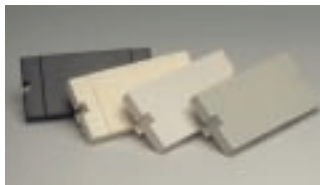


MUS-00058-0*
USO II 双模块外框：每袋 25 个



MUS-00057-0*
USO II 单模块外框：每袋 25 个

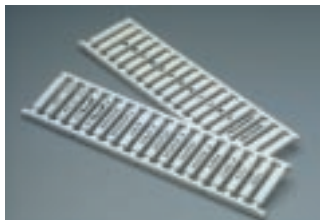
配件



MUS-00059-0*
空白模块：每袋 20 个



CSP-00003
USO II 空白标签夹：每袋 25 个



CSP-00002-0*
Snapz 图标树 -telcom：每袋 25 个

CSP-00005-0*
Snapz 图标树 -alpha：每袋 25 个

CSP-00006
在接插 USP 时使用的 DataGate 标签纸：
每袋 10 个

光纤模块



MUS-00044-0*
模块：FDDI



MUS-00063-0*
模块：2 个 ST，单模

MUS-00038-0*
模块：2 个 ST，多模



MUS-00045-0*
模块：SC/SC 单模

MUS-00048-0*
模块：SC/SC 多模

MUS-00046-0*
模块：ST/SC 多模

MUS-00047-0*
模块：ST/SC 单模



MUS-00050-0*
模块：SC/SC 单模，内置防尘盖

MUS-00052-0*
模块：SC/SC 多模，内置防尘盖

MUS-00053-0*
模块：ST/SC 多模，内置防尘盖

MUS-00054-0*
模块：ST/SC 单模，内置防尘盖



MUS-00064-0*
模块：2 个 ST，多模，斜角 (2U)

MUS-00065-0*
模块：2 个 ST，单模，斜角 (2U)



MUS-00073-0*
模块：3 个双工 SC，单模 (2U)

MUS-00074-0*
模块：3 个双工 SC，多模 (2U)

MUS-00075-0*
模块：3 个双工 ST-SC，单模 (2U)

MUS-00076-0*
模块：3 个双工 ST-SC，多模 (2U)

有关 USO II 模块和 DataGate 插座的色码，请看第 6 页。

USO II 模块和 DataGate 插座

光纤模块



MUS-00071-0*
模块：6个 ST，单模（2U）

MUS-00072-0*
模块：6个 ST，多模（2U）



MUS-00067-0*
模块：1个双工 SC，单模，斜角（2U）

MUS-00068-0*
模块：1个双工 SC，多模，斜角（2U）

MUS-00069-0*
模块：1个双工 ST-SC，单模，斜角（2U）

MUS-00070-0*
模块：1个双工 ST-SC，多模，斜角（2U）



MUS-00014-0*
模块：1个双工 SC，单模，斜角，内置防尘盖（2U）

MUS-00015-0*
模块：1个双工 SC，多模，斜角，内置防尘盖（2U）

MUS-00016-0*
模块：1个双工 ST-SC，单模，斜角，内置防尘盖（2U）

MUS-00017-0*
模块：1个双工 ST-SC，多模，斜角，内置防尘盖（2U）



MUS-00066-0*
模块：FDDI，斜角（2U）

USO II 美标面板



WUS-00001-0*
单位 USO II 美标面板
外观尺寸：4.5" 高 x 2.75" 宽 x 0.6" 厚
(114 毫米 x 70 毫米 x 15 毫米)
货运重量：1.5 盎司 (43 克)



WUS-00002-0*
双位 USO II 美标面板
外观尺寸：4.5" 高 x 4.5" 宽 x 0.6" 厚
(114 毫米 x 114 毫米 x 15 毫米)
货运重量：2.5 盎司 (71 克)

Uni-Fit 把 USO II 的优点扩展到模块化设备中

Uni-Fit 模块化设备插口带有灵巧的锁存器，可以在几秒内适应大多数标准开口。您只需简单地把底板连到装置上，合上外盖，卡进 USO II 模块即可。Uni-Fit 容纳两个模块和最多四条语音或数据信道。在订购 Uni-Fit 时，要求填写最多 3 个订购号码：1 个 Uni-Fit，加 2 个 USO II 模块或空白模块。



SUS-00001-0*
Uni-Fit
单独订购 USO II 模块
外观尺寸：3.125" 高 x 4.06" 宽 x 1.06" 厚
(79 毫米 x 103 毫米 x 27 毫米)
货运重量：2.5 盎司 (71 克)

用下列色码替换 USO II 模块中的 *

1	2	4	8
乳白色	白色	黑色	浅灰色

用下列色码替换 DataGate 插座中的 **

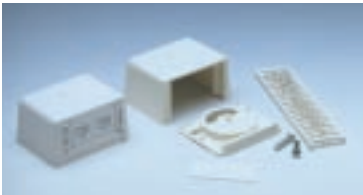
01	02	04	08	RD
乳白色	白色	黑色	浅灰色	红色
BL	GR	RG	YL	PP
蓝色	绿色	桔黄色	黄色	紫色

你的可靠
资信传输
选择

盒子式插座允许表面安装 USO II 系统

在空间有限，要求表面安装时可以使用盒子式插座。盒子式插座分为单模块和双模块两种，可以用于侧面进线或底部进线。

订购单模块盒子式插座时要求填写两个订购号码：1 个盒子式插座，加 1 个 USO II 模块。订购双模块盒子式插座时要求填写 3 个订购号码：1 个盒子式插座，加 2 个 USO II 模块。



SUS-00002-0*

单模块盒子式插座，带外壳和装配螺丝
单独订购 USO II 模块
外观尺寸：1.375" 高 x 2.5" 宽 x 2.0" 厚
(35 毫米 x 64 毫米 x 50 毫米)
货运重量：2.0 盎司 (57 克)

35.B0120

磁铁 (图中未显示)
用作把单模块盒子式插座安装到铁片和桌面上



SUS-00003-0*

双模块盒子式插座，带外壳和装配螺丝
单独订购 USO II 模块
外观尺寸：1.25" 高 x 4.85" 宽 x 2.75" 厚
(32 毫米 x 123 毫米 x 70 毫米)
货运重量：2.5 盎司 (71 克)

35-701

磁铁 (图中未显示)
两块为一套，用作把双模块盒子式插座安装到铁片和桌面上

MUTO为工作组提供最多24条UTP或光纤信道

MUTO (多用户通信插口) 在工作组环境中为高密度光纤或 UTP 应用提供了理想的方案。这种产品造型优美，可以容纳最多 12 个 USO II 模块 (24 条信道)，可以简便地安装在文件服务器、集线器产品和工作站附近。

该插口可以安装在美式单位布线盒或电线杆上，从而提高了灵活性。MUTO 可以容纳最多 6 个斜角光纤模块。

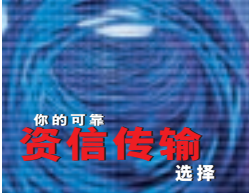
在订购 MUTO 时，要求填写最多 13 个订购号码：1 个 MUTO，加 12 个 USO II 模块或空白模块。



CPT-00004

多用户通信插口：灰色
外观尺寸：11.75" 高 x 3.0" 宽 x 2.0" 厚
(298 毫米 x 76 毫米 x 51 毫米)
货运重量：1 磅 3.5 盎司 (553 克)

* 此印刷品中的颜色只供参考，请以实物为准。



Bringing People & Technology Together, Worldwide™

美国总部

电话: 978 772 5630
传真: 978 772 2011

西欧总部

电话: 44 1489 572111
传真: 44 1489 559106

东欧总部

电话: 48 22 36 9251
传真: 48 22 36 9255

太平洋总部

电话: 613 9971 7111
传真: 613 9971 7199

亚洲区总部

电话: 852 2637 3759
传真: 852 2647 1082

请浏览我们的网站 www.molexpn.com

办事处:

澳大利亚

电话: 613 9971 7111
传真: 613 9971 7199

中国北京

电话: 86 10 6522 9222
传真: 86 10 6525 4357

中国上海

电话: 86 21 5854 9123
传真: 86 21 5854 9222

中国广州

电话: 86 20 8732 2409
传真: 86 20 8732 2482

中国深圳

电话: 86 755 3780 243
传真: 86 755 3780 559

香港

电话: 852 2637 3759
传真: 852 2647 1082

马来西亚

电话: 603 7873 7317
传真: 603 7873 7303

菲律宾

电话: 632 7220 225
传真: 632 7239 925

韩国

电话: 82 2 542 5054
传真: 82 2 542 5078

日本

电话: 81 462 65 2315
传真: 81 462 65 2364

印度

电话: 9180 8452911
传真: 9180 8452922